

TG 系列手板阀

● 产品特性

- 1、结构紧凑，外观精美；
- 2、操作方便、使用简单；
- 3、多种安装形式，广泛用于人控场合。



TG2321B-08

TG2521B-08

● 订购代码

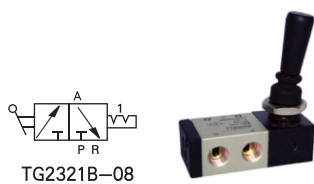


● 技术参数

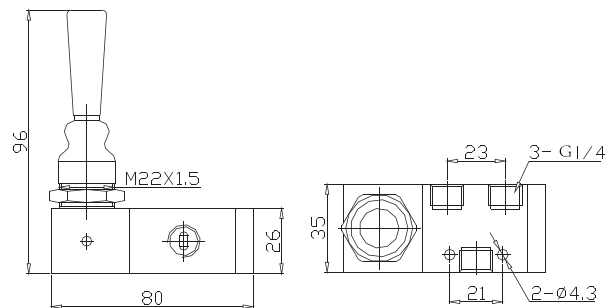
| 规格 | 项目 | 功能 | 接管口径 | 口径 (mm) | 工作介质 | 使用压力范围 | 控制方式 | 润滑 | 介质温度 |
|-------------|----|------|------|---------|------|------------|------|-----|-----------|
| TG2321B-08 | | 二位三通 | G1/4 | 8 | 空气 | 0 ~ 1.0MPa | 手控 | 不需要 | -5 ~ 60°C |
| TG2521B-08 | | 二位五通 | G1/4 | 8 | | | | | |
| TG2521B-08M | | | G1/4 | 8 | | | | | |
| TG2531B-10 | | | G3/8 | 10 | | | | | |
| TG2541B-15 | | | G1/2 | 15 | | | | | |

● 外形尺寸

二位三通手板阀



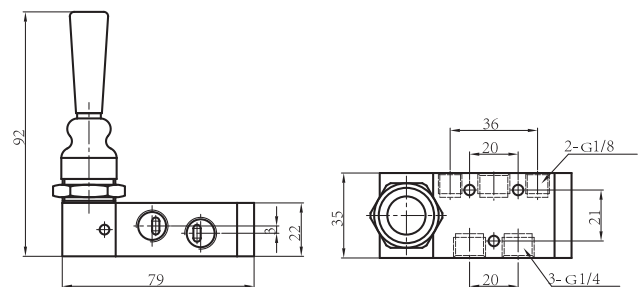
TG2321B-08



二位五通手板阀



TG2521B-08



TG 系列手板阀

• 外形尺寸

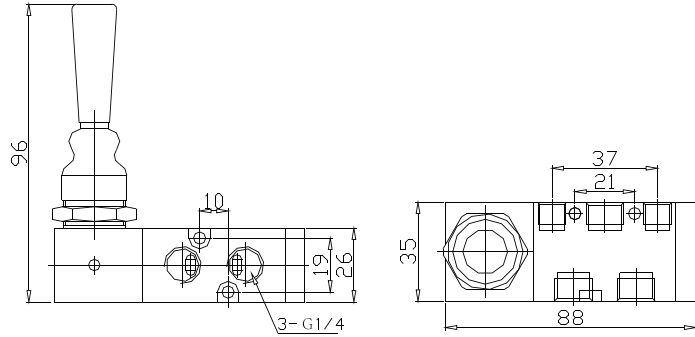
二位五通手板阀



TG2521B-08M



TG2521B-08M



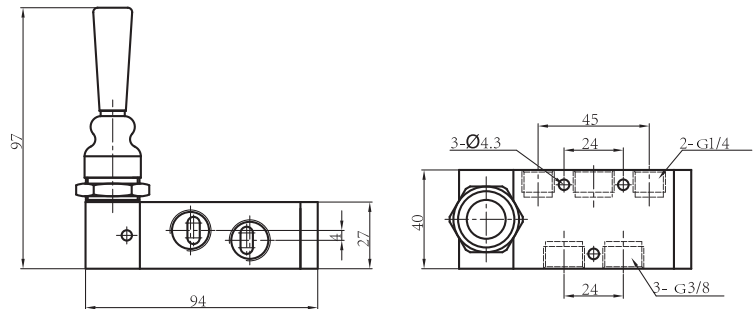
二位五通手板阀



TG2531B-10



TG2531B-10



二位五通手板阀



TG2541B-15



TG2541B-15

